



Solarni regulator

## B-sol100-2

Uputstvo za instalaciju: za regulator | Uputstvo za upotrebu: za regulator i ceo solarni sistem



**BOSCH**

Uputstvo za instalaciju i upotrebu

<b>1</b>	<b>Objašnjenje simbola i sigurnosne napomene</b>	<b>2</b>
1.1	Objašnjenje simbola	2
1.2	Opšta sigurnosna uputstva	2
<b>2</b>	<b>Podaci o proizvodu</b>	<b>4</b>
2.1	Obim isporuke	4
2.2	Opis proizvoda	4
2.3	Tehnički podaci	5
2.4	Energetska efikasnost	6
2.5	EU izjava o usklađenosti	6
<b>3</b>	<b>Propisi</b>	<b>6</b>
<b>4</b>	<b>Montaža (samo za stručno lice)</b>	<b>7</b>
4.1	Zidna instalacija regulatora	7
4.2	Električno priključivanje	8
<b>5</b>	<b>Rukovanje</b>	<b>10</b>
5.1	Delovi solarne stanice	10
5.2	Delovi regulatora	10
5.3	Načini rada	11
5.4	Prikaz vrednosti sistema	11
5.5	Glavni meni (samo za stručno lice)	11
5.6	Ekspertski meni (samo za stručno lice)	13
<b>6</b>	<b>Puštanje u pogon (samo za stručno lice)</b>	<b>14</b>
<b>7</b>	<b>Smetnje</b>	<b>15</b>
7.1	Prikazi smetnji na displeju	15
7.2	Kvarovi bez prikaza na displeju	16
<b>8</b>	<b>Uputstva za korisnika</b>	<b>17</b>
8.1	Zašto je važno redovno održavanje?	17
8.2	Važne napomene za solarnu tečnost	17
8.3	Proverite solarni sistem	17
8.4	Provera radnog pritiska	17
8.5	Čišćenje kolektora	17
<b>9</b>	<b>Protokol za korisnika</b>	<b>18</b>
<b>10</b>	<b>Zaštita životne okoline/Uklanjanje otpada</b>	<b>19</b>

## 1 Objašnjenje simbola i sigurnosne napomene

### 1.1 Objašnjenje simbola

#### Uputstva za upozorenje



Uputstva za upozorenje u tekstu označavaju se upozoravajućim trouglom. Reči upozorenja označavaju vrstu i stepen opasnosti koja se javlja kada se ne poštuju mere za sprečavanje opasnosti.

Sledeće signalne reči su definisane i mogu da se koriste u ovom dokumentu:

- **PAŽNJA** znači da može doći do materijalne štete.
- **OPREZ** znači da može doći od lakših do srednje teških telesnih povreda.
- **UPOZORENJE** znači da mogu nastati teške do smrtno telesne povrede.
- **OPASNOST** znači da mogu nastati teške telesne povrede i telesne povrede opasne po život.

#### Važne informacije



Važne informacije, za koje ne postoje opasnosti od povreda ili materijalnih šteta, označene su sledećom oznakom.

#### Drugi simboli

Simbol	Značenje
▶	Korak u postupku rukovanja
→	Unakrsna referenca na druga mesta u dokumentu
•	Spisak/stavke spiska
–	Spisak/stavke spiska (2. nivo)

tab. 1

### 1.2 Opšta sigurnosna uputstva

Ovo uputstvo za instalaciju namenjeno je stručnjacima za vodovodne, grejne i električne instalacije.

- ▶ Uputstva za instalaciju (generatora pare, modula itd.) pročitati pre instalacije.
- ▶ Obratiti pažnju na sigurnosna uputstva i upozorenja.
- ▶ Voditi računa o nacionalnim i regionalnim propisima, tehničkim pravilnicima i smernicama.
- ▶ Izvedene radove treba dokumentovati.

### O ovom uputstvu

Ovo uputstvo je namenjeno i korisnicima i stručnim licima. Poglavlja, čiji je sadržaj namenjen stručnim licima, su dodatno označena rečenicom „Samo za stručna lica“.

### Bezbednost električnih uređaja za kućnu upotrebu i slične namene

Da bi se izbegle opasnosti od električnih uređaja, u skladu sa EN 60335-1 važi sledeće:

„Ovaj uređaj mogu da koriste deca starija od 8 godina kao i osobe sa smanjenim fizičkim, senzoričkim ili mentalnim sposobnostima ili osobe koje nemaju dovoljno znanja i iskustva ako su pod nadzorom ili ako su podučena o bezbednoj upotrebi uređaja i opasnostima koje se pri tom mogu javiti. Deca ne smeju da se igraju sa ovim uređajem. Čišćenje i održavanje od strane korisnika ne smeju da obavljaju deca bez nadzora.“

„Ukoliko je oštećen kabl za priključivanje na električnu mrežu, neophodno je da ga zameni proizvođač ili njegova servisna služba ili slično kvalifikovano lice da bi se izbegle opasnosti.“

### Pravilna upotreba

- ▶ Proizvod koristiti isključivo za regulaciju solarnotermičkih sistema.

Svaka drugačija upotreba je nepravilna. Kvarovi koji nastanu usled nepravilne upotrebe nisu obuhvaćeni garancijom.

### Ugradnja, puštanje u rad i održavanje

Instalaciju, puštanje u rad i održavanje smeju da izvode samo ovlašćeni specijalizovani servisi.

- ▶ Proizvod ne instalirati u vlažnim prostorijama.
- ▶ Ugrađivati samo originalne rezervne delove.

### Električarski radovi

Električarske radove smeju da izvode samo stručnjaci za električne instalacije.

- ▶ Pre električarskih radova:
  - Mrežno napajanje (sve faze) potpuno isključiti i osigurati od nenamernog ponovnog uključivanja.
  - Proverite da li je sistem bez napona.
- ▶ Proizvodu su potrebni različiti naponi. Niskonaponski deo ne priključivati na mrežni napon i obrnuto.
- ▶ Takođe voditi računa o priključnim šemama drugih delova sistema.

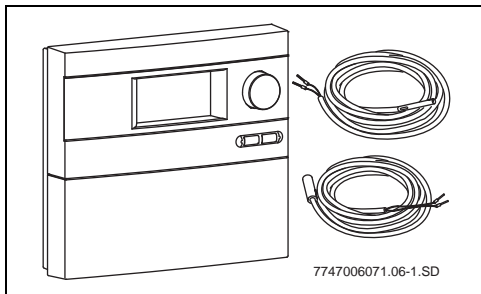
### Predavanje sistema korisniku

Prilikom predavanja sistema korisniku, informisati ga o rukovanju i radnim uslovima solarnog sistema.

- ▶ Objasniti rukovanje – naročito obratiti pažnju na sva rukovanja relevantna za bezbednost.
- ▶ Objasniti mu da preradu ili servisiranje sme da vrši samo ovlašćeni servis.
- ▶ Uputiti ga na neophodnost kontrola i održavanja radi bezbednog i ekološkog rada.
- ▶ Korisniku predati uputstva za instalaciju i rukovanje koja treba da čuva.

## 2 Podaci o proizvodu

### 2.1 Obim isporuke




sl. 1 Regulator B-sol100-2 sa senzorima temperature

- Regulator B-sol100-2
- Senzor za temperaturu kolektora NTC 20K
- Senzor temperature bojlera NTC 12K
- Kabl za priključivanje na električnu mrežu (kada je ugrađen u solarnu stanicu)
- Materijal za pričvršćivanje i delovi za rasterećenje (kod zidne instalacije)
- Uputstvo za instalaciju i upotrebu

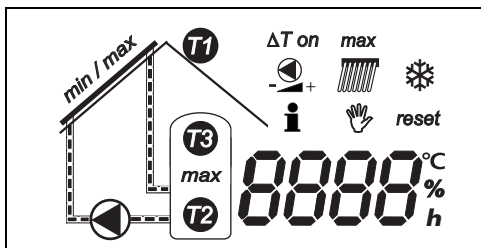
Kada je regulator integrisan u solarnu stanicu, kablovi su delimično predmontirani.

### 2.2 Opis proizvoda

Regulator je projektovan za upravljanje solarnom stanicom. Može se montirati na zidu ili je ugrađen u solarnu stanicu.

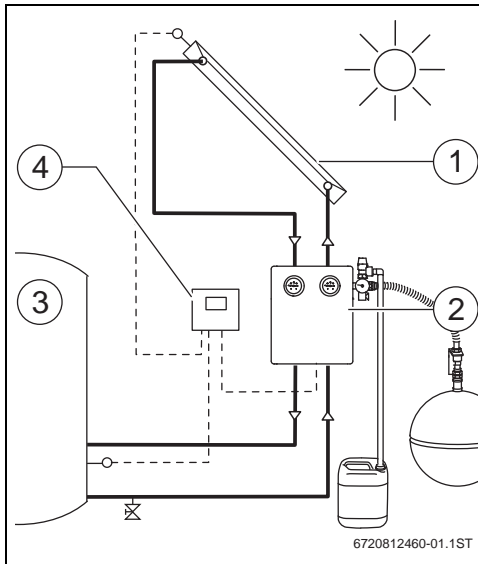
Displej regulatora se u normalnom režimu rada do 5 minuta nakon poslednjeg aktiviranja tastera/dugmeta osvetljava zelenom/žutom bojom (aktiviranje, npr. pritiskom obrtnog dugmeta ). Displej prikazuje:

- Status pumpe (u vidu jednostavne šeme sistema)
- Vrednosti sistema (npr. temperature, radni sati)
- Izabrane funkcije
- Prikazi smetnji



sl. 2 Mogući prikazi na displeju

## Šema solarnog sistema



sl. 3 Šema sistema

[1] Polje kolektora	• sastoji se od ravnih kolektora ili kolektora sa vakuumskim cevima
[2] Solarna stanica	• sastoji se od pumpe, kao i sigurnosnih i zapornih armatura za solarni krug
[3] Solarni bojler	• služi za akumulaciju dobijene solarne energije • Razlikuju se: <ul style="list-style-type: none"> <li>– Bojler za toplu vodu</li> <li>– pomoćni bojler (za podršku grejanja)</li> <li>– Kombinovani akumulacioni bojler (za podršku grejanja i pripremu tople vode)</li> </ul>
[4] Regulator B-sol100	• uklj. dva senzora temperature

tab. 2 Glavni moduli solarnog sistema

### Princip rada

Kada se prekorači podešena temperaturna razlika između polja kolektora (→ sl. 3, [1]) i solarnog bojlera (→ sl. 3, [3]), uključuje se pumpa u solarnoj stanici.

Pumpa transportuje medijum za prenos toplote (solarnu tečnost) u cirkulaciju preko polja kolektora do potrošača. To je, po pravilu, solarni bojler. U solarnom bojleru se nalazi izmenjivač toplote, koji toplotu dobijenu sa medijuma za prenos toplote prenosi na pijaću i toplu vodu.

### 2.3 Tehnički podaci

Regulator B-sol100-2	
Sopstvena potrošnja	1 W
Vrsta zaštite	IP20 / DIN 40050
Priključni napon	230 V AC, 50 Hz
Radna struja	$I_{max}$ : 1,1 A
Maks. potrošnja struje po izlazu pumpe	1,1 A (priključiti samo 1 pumpu!)
Merni opseg	od -30 °C do +180 °C
Dozvoljena temperatura okoline	0 do +50 °C
Senzor temperature kolektora	NTC 20K sa kablom dužine 2,5 m
Senzor temperature bojlera	NTC 12K sa kablom dužine
Dimenzije V x Š x D	170 x 190 x 53 mm

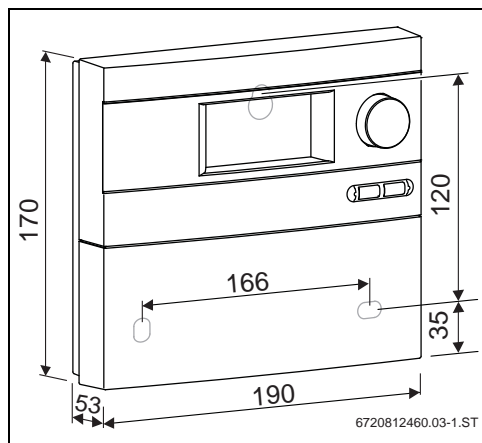
tab. 3 Tehnički podaci

Senzor temperature T1 NTC 20K (kolektor)			
T (°C)	R (k Ω)	T (°C)	R (k Ω)
-20	198,4	60	4,943
-10	112,4	70	3,478
0	66,05	80	2,492
10	40,03	90	1,816
20	25,03	100	1,344
25	20,00	110	1,009
30	16,09	120	0,767
40	10,61	130	0,591
50	7,116		

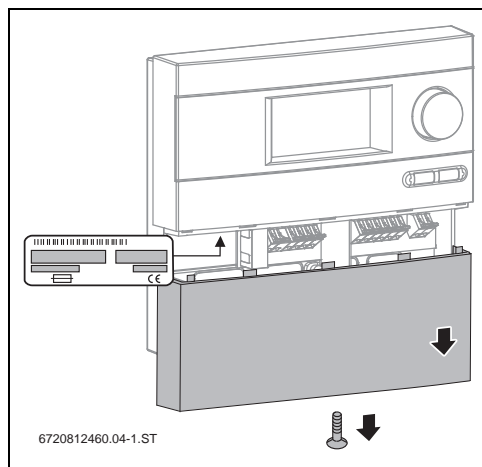
tab. 4 Vrednost otpora senzora temperature

Senzor temperature T2/T3 NTC 12K (bojler)			
T (°C)	R (k Ω)	T (°C)	R (k Ω)
0	35,975	50	4,608
10	22,763	60	3,243
20	14,772	70	2,332
25	12,000	80	1,704
30	9,786	90	1,262
40	6,653	100	0,950

tab. 5 Vrednost otpora senzora temperature



sl. 4 Dimenzije kućišta



sl. 5 Tipska pločica



Za merenje vrednosti otpornosti, senzori temperature se moraju odvojiti od regulatora.

## 2.4 Energetska efikasnost

Podaci navedeni u donjoj tabeli su potrebni za upotpunjavanje smernice „Energy Related Product“ (Smernice o energetsom proizvodu) za tehnički list kombinovanog sistema, kao i za etikete sa sistemskim podacima prema smernici o energetsom proizvodu. Sledeći podaci odgovaraju zahtevima EU pravilnika br. 811/2013 i 812/2013.

Regulator B-sol100-2	
Potrošnja energije u režimu pripravnosti (Standby)	1,00 W

tab. 6 Podaci proizvoda za energetska efikasnost

## 2.5 EU izjava o usklađenosti

Po svojoj konstrukciji i po svom ponašanju pri radu ovaj proizvod odgovara važećim evropskim smernicama kao i eventualno dopunskim nacionalnim zahtevima. Dokazana je usklađenost.

## 3 Propisi

Ovaj uređaj odgovara predloženim EN propisima.

Pridržavati se sledećih smernica i propisa:

- ▶ Lokalne odredbe i propisi nadležne elektrodistribucije (EVU).
- ▶ Industrijske i vatrogasne odredbe i propisi.
- ▶ Obratite pažnju na standarde i smernice.

## 4 Montaža (samo za stručno lice)

### 4.1 Zidna instalacija regulatora

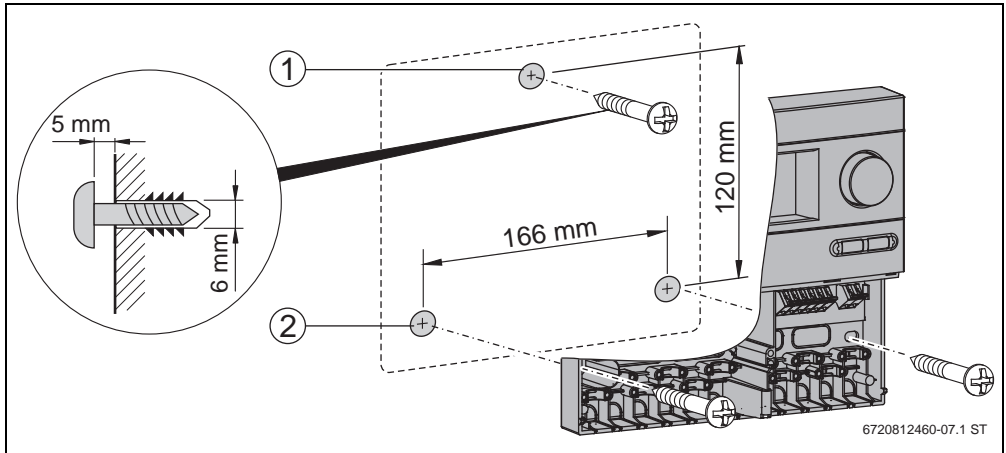
Regulator se pričvršćuje na zid sa tri zavrtnja.



**OPREZ:** Opasnost od povreda i oštećenja kućišta zbog nepravilne montaže.

- ▶ Zadnju stranu kućišta nemojte koristiti kao šablon za bušenje.

- ▶ Gornju pričvršnu rupu izbušite i pritegnite priloženi zavrtnj do oko 5 mm [1].
- ▶ Zavrtnj na donjoj strani regulatora odvrnite i uklonite poklopac.
- ▶ Regulator zakačite na izrez na kućištu.
- ▶ Donje pričvršne rupe označite, izbušite rupe i stavite tiple [2].
- ▶ Regulator poravnajte i pritegnite zavrtnjima na donjim pričvršnim rupama na levoj i desnoj strani.



sl. 6 Zidna instalacija regulatora

- [1] Gornja pričvršna rupa
- [2] Donja pričvršna rupa

## 4.2 Električno priključivanje



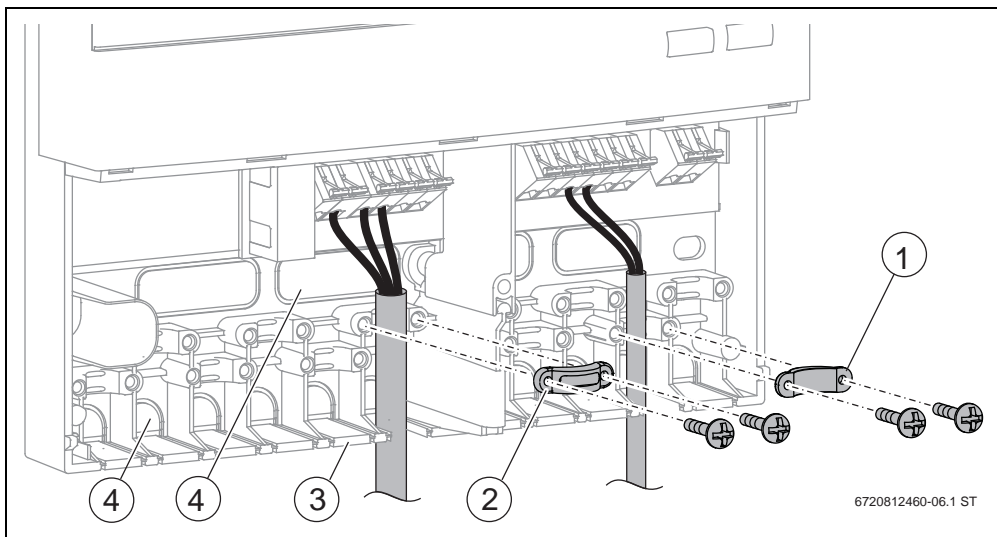
**OPASNOST:** Opasno po život zbog električne struje.

- ▶ Pre otvaranja uređaja, prekinite dovod napona (230 V AC).
- ▶ Kabl učvrstite sa rasterećenjem na istezanje.

### 4.2.1 Pripremanje kablovskog uvodnika

Zavisno od situacije pri montaži, kabl se može uvesti u kućište sa zadnje strane [4] ili sa donje strane [3].

- ▶ Pri instalaciji se pridržavajte klase zaštite IP 20:
  - Ogolite samo potrebne kablovske uvodnike.
  - Kablovski uvodnik ogoliti samo koliko je potrebno.
- ▶ Kablovski uvodnik ogolite nožem tako da ne ostanu oštre ivice.
- ▶ Kabl osigurajte sa odgovarajućim rasterećenjem na istezanje [2]. Rasterećenje na istezanje se može i obrnuto montirati [1].



sl. 7 Uvodnik i učvršćivač kabla

- [1] Rasterećenje na istezanje okrenuto
- [2] Rasterećenje na istezanje
- [3] Kablovski uvodnik odozdo
- [4] Kablovski uvodnik sa zadnje strane

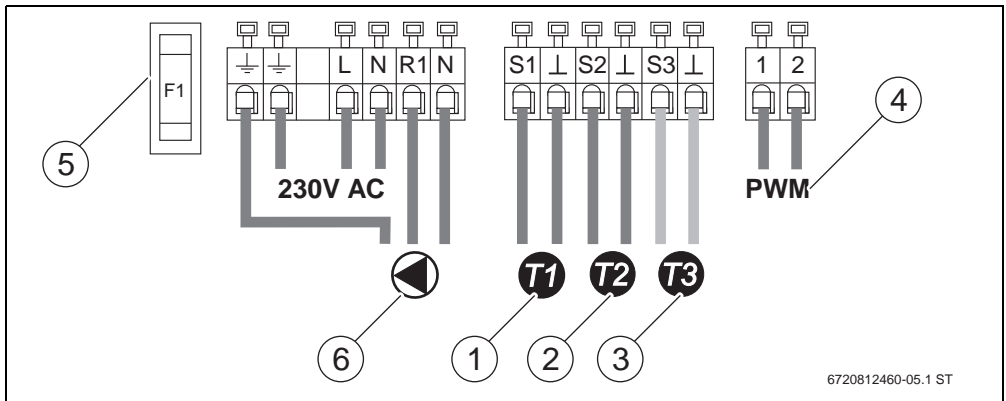


#### 4.2.2 Priključivanje kabla

Za priključivanje kabla morate da pazite na sledeće:

- Pridržavajte se lokalnih propisa, kao što je provera zaštitnog voda.
- Koristite samo pribor proizvođača. Ostali proizvodi na zahtev.
- Regulator osigurajte od preopterećenja i kratkog spoja.
- Napajanje energijom mora da odgovara vrednostima na tipskoj pločici.
- Na svaku stezaljku priključite maks. 1 kabl (maks. 1,5 mm<sup>2</sup>).
- Kod senzora temperature polaritet žice je proizvoljan. Kablovi senzora mogu da se produže do 100 m (do 50 m dužine = 0,75 mm<sup>2</sup>, do 100 m = 1,5 mm<sup>2</sup>).

- Sve kablove senzora od 230 V ili kabl na naponu od 400 V treba postaviti odvojeno radi izbegavanja negativnog uticaja indukcije (najmanje 100 mm).
- Treba koristiti oklopljene niskonaponske kablove ako se očekuju spoljni induktivni uticaji (npr. zbog trafostanica, energetskih kablova, mikrotalasa).
- Za priključivanje na 230 V, koristite najmanje kabl konstrukcije H05 VV-... (NYM...).
- Požarne sigurnosno-tehničke mere na lokaciji ne smeju biti ugrožene.
- ▶ Kabl priključite prema šemi priključivanja.
- ▶ Odvijačem zatvorite stezaljku za brzo priključivanje.
- ▶ Po završetku radova, regulator zatvorite poklopcem i zavrtnjem.



sl. 8 Šema priključivanja

- [1] Senzor temperature T1 za prikaz temperature i vrednosti regulacije kolektora
- [2] Senzor temperature T2 za prikaz temperature i vrednosti regulacije bojlera dole
- [3] Senzor temperature T3 za prikaz temperature bojlera sredina/gore (opciona oprema)
- [4] Regulacija broja obrtaja pumpe (1 = PWM braon, 2 = masa plava)
- [5] Osigurač 1,6 AT
- [6] Pumpa (maks. 1,1 A)

## 5 Rukovanje



**PAŽNJA:** Oštećenja u sistemu zbog neupotrebljive solarne tečnosti.

- ▶ Ako solarni uređaj miruje duže od 4 nedelje, kolektore treba pokriti.

### Uputstva za korisnika

Vaš serviser je podesio solarni sistem pri puštanju u rad, a nakon toga on radi potpuno automatski.

- ▶ Ne isključujte uređaj ni u slučaju dužeg odsustva (npr. godišnji odmor).  
Ukoliko je instaliran prema podacima proizvođača, solarni sistem je siguran.
- ▶ Nemojte vršiti izmene podešavanja regulatora.
- ▶ Nakon nestanka struje ili dužeg odsustva napona, proverite radni pritisak na manometru solarnog uređaja (→ pog. 8.4).

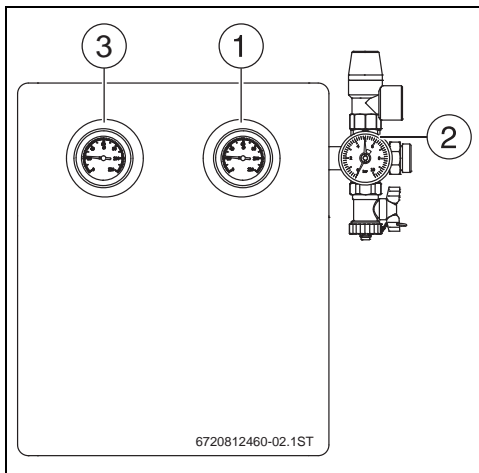
### Uputstva za stručno lice

- ▶ Korisniku predajte kompletnu dokumentaciju.
- ▶ Objasnite korisniku na koji način funkcioniše uređaj i kako se njime rukuje.

## 5.1 Delovi solarne stanice

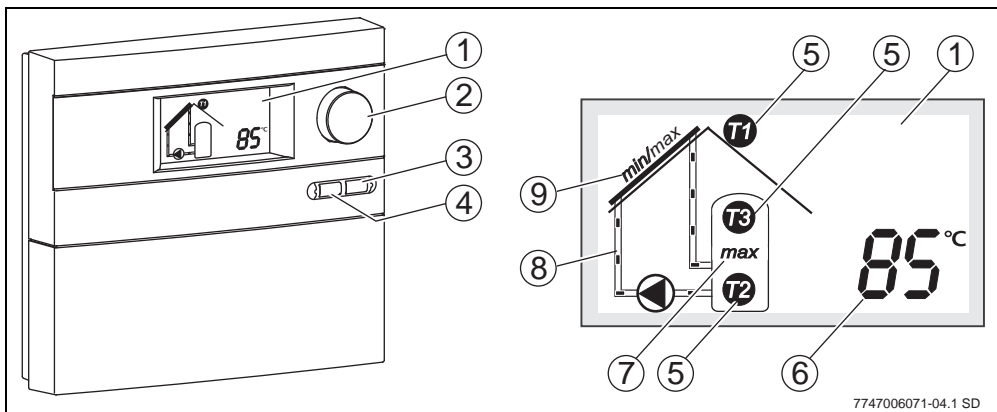
Glavni sastavni elementi solarne stanice su:

- Termometar [1, 3]: ugrađeni termometri pokazuju temperature solarnog povratnog (plavi) i polaznog voda (crveni).
- Manometar [2]: manometar pokazuje radni pritisak.



sl. 9 Solarna stanica

## 5.2 Delovi regulatora



sl. 10 Regulator i displej

- |   |   |
|---|---|
| [1] Displej   | [7] Prikaz „Maksimalna temperatura bojlera je postignuta“                                       |
| [2] Dugme   | [8] Animirana solarna cirkulacija   |
| [3] Taster za vraćanje unazad                       | [9] Prikaz „Minimalna temperatura kolektora ili maksimalna temperatura kolektora je postignuta“ |
| [4] Taster za meni                                  |   |
| [5] Symbol za Senzor za temperaturu                 |   |
| [6] Prikazi vrednosti temperature, radnih sati itd. |   |

### 5.3 Načini rada

#### Automatski pogon

Kada se razlika temperature uključivanja između dva priključena senzora temperature prekorači, uključuje se priključena pumpa. Na displeju se animirano prikazuje transport solarne tečnosti (→ sl. 10, [8]).


Čim se postigne razlika temperatura isključivanja, pumpa se isključuje.

Radi zaštite pumpe, ona se 24 sata nakon posljednjeg rada automatski aktivira za oko 3 sekunde (poskok pumpe).

#### Test funkcije, ručni režim rada

Ovom režimu rada se može pristupiti samo u glavnom meniju za stručna lica.

### 5.4 Prikaz vrednosti sistema

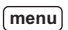




U automatskom režimu rada se putem obrtnog dugmeta  mogu pozvati različite vrednosti sistema (vrednosti temperature, radni sati, broj obrtaja pumpe).

Vrednosti temperature su raspoređene prema pozicionim brojevima na piktogramu.

Kada brojač radnih sati dostigne 9999 sati, ponovo se vraća na 0.

### 5.5 Glavni meni (samo za stručno lice)

U glavnom meniju regulatora se regulacija usklađuje sa realnim uslovima solarnog uredaja.

- ▶ Za promenu glavnog menija: Pritisnite taster .
- ▶ Uz pomoć obrtnog dugmeta  izaberite željeno podešavanje ili funkciju.
- ▶ Da biste promenili podešavanje: pritisnite obrtno dugme , a zatim ga okrenite.
- ▶ Da biste memorisali podešavanje: još jednom pritisnite obrtno dugme .
- ▶ Da biste izašli iz glavnog menija: pritisnite taster .

Ukoliko se duže od 60 sekundi ne izvrši ni jedan unos, regulator zatvara glavni meni.



**UPOZORENJE:** Opasnost od opekotina izazvanih vrelom vodom!





- ▶ Kada su temperature tople vode podešene na preko 60 °C ili kada je uključena termička dezinfekcija, mora da se instalira mešački sistem.

Prikaz	Funkcija	Opseg podešavanja [unapred podešen]	Podešen
$\Delta T$ on	<b>Razlika temperatura uključivanja</b> Kada se postigne podešena razlika temperatura uključivanja ( $\Delta T$ ) između bojlera i polja kolektora, pumpa se uključuje. Kada vrednost padne na polovinu podešene vrednosti, pumpa se isključuje.	7-20 K <b>[10 K]</b>	
max	<b>Maksimalna temperatura bojlera</b> Kada senzor temperature bojlera dostigne maksimalnu temperaturu bojlera, pumpa se isključuje. Na displeju treperi „maks“ i prikazuje se temperatura senzora i temperatura bojlera.	20-90 °C <b>[60 °C]</b>	
	<b>Regulacija broja obrtaja</b> Ova funkcija povećava efikasnost solarnog sistema. Ovde se reguliše razlika temperatura između senzora temperature T1 i T2 u odnosu na vrednost razlike temperature uključivanja. HE = pumpa visoke efikasnosti sa mrežnim kablom i kablom za senzor AC = asinhrona pumpa sa mrežnim kablom	HE/AC/isk. <b>[HE]</b>	
	<b>Minimalni broj obrtaja kod regulacije broja obrtaja</b> Ova funkcija definiše minimalni broj obrtaja pumpe, ona omogućava prilagodavanje regulacije broja obrtaja na individualne varijante solarnih sistema.	HE: 10-100 % <b>[15 %]</b> AC: 30-100 % <b>[50 %]</b>	

tab. 7

Prikaz	Funkcija	Opseg podešavanja [unapred podešen]	Podešen
<i>min / max</i>	<p><b>Maksimalna temperatura i minimalna temperatura kolektora</b></p> <p>Ako se prekorači maksimalna temperatura kolektora, pumpa se uključuje. Ako temperatura kolektora padne ispod minimalne temperature kolektora (20 °C), pumpa se tada ne uključuje automatski ako su zadati drugi uslovi uključivanja.</p>	100-140 °C <b>[120 °C]</b>	

tab. 7

Prikaz	Funkcija	Opseg podešavanja [podrazumevani]	Podešen
	<p><b>Funkcija cevnog kolektora</b></p> <p>Da bi se topla solarna tečnost pumpala ka senzoru za temperaturu, od temperature kolektora od 20 °C se na svakih 15 minuta pumpa aktivira na 5 sekundi.</p>	uklj./isk. <b>[isk.]</b>	
	<p><b>Funkcija Južna Evropa</b></p> <p>Ova funkcija je predviđena isključivo za zemlje u kojima zbog visokih temperatura po pravilu ne dolazi do šteta zbog smrzavanja. Ako temperatura kolektora pri aktivnoj funkciji Južna Evropa padne ispod +5 °C, pumpa se uključuje. Time se topla voda bojlera pumpa kroz kolektor. Kada se postigne temperatura kolektora od +7 °C, pumpa se isključuje.</p> <p><b>Pažnja!</b> Funkcija Južna Evropa ne nudi apsolutnu zaštitu od šteta zbog smrzavanja. Po potrebi, sistem pogonite sa solarnom tečnošću!</p>	uklj./isk. <b>[isk.]</b>	
	<p><b>Info</b></p> <p>Ova funkcija pokazuje verziju softvera.</p>		
	<p><b>Ručni režim rada „uklj.“</b></p> <p>Ručni režim rada „uklj.“ upravlja pumpom maks. 12 sati. Na displeju se naizmenično pojavljuju prikazi „uklj.“ i odabrana vrednost. Na displeju se prikazuje transport solarne tečnosti (→ sl. 10, [8]). Sigurnosni sistemi, kao što je npr. maksimalna temperatura kolektora, ostaju aktivirani. Nakon najviše 12 sati, regulator prelazi u automatski režim rada.</p> <p><b>Ručni režim „isk“</b></p> <p>Pumpa se deaktivira, a solarna tečnost stoji. Na displeju se naizmenično pojavljuju prikazi „isk.“ i odabrana vrednost.</p> <p><b>Ručni režim „Auto“</b></p> <p>Kada se razlika temperature uključivanja između dva priključena senzora temperature prekorači, uključuje se priključena pumpa. Na displeju se animirano prikazuje transport solarne tečnosti (→ sl. 10, [8]). Čim se postigne razlika temperatura uključivanja, pumpa se isključuje.</p>	uklj./isk./auto <b>[off]</b>	
<i>reset</i>	<p><b>Osnovna podešavanja</b></p> <p>Sve funkcije i parametri se vraćaju na osnovna podešavanja (osim radnih sati). Nakon resetovanja se moraju proveriti svi parametri i, ako je potrebno, podesiti ponovo.</p>		

tab. 8

## 5.6 Ekspertski meni (samo za stručno lice)

Za specijalne sisteme, u ekspertskom meniju se mogu vršiti dalja podešavanja.

- ▶ Za pozivanje ekspertskog menija: Pritisnite taster  oko 5 sekundi.
- ▶ Uz pomoć obrtnog dugmeta  izaberite željeno podešavanje ili funkciju P1 do P4.
- ▶ Da biste promenili podešavanje: pritisnite obrtno dugme , a zatim ga okrenite.
- ▶ Da biste memorisali podešavanje: još jednom pritisnite obrtno dugme .
- ▶ Da biste izašli iz ekspertskog menija: pritisnite taster .

Prikaz	Funkcija	Opseg podešavanja [podrazumevani]	Podešen
<b>P1</b>	<b>Minimalna temperatura kolektora</b> Ukoliko temperatura kolektora padne ispod minimalne temperature kolektora pumpa se tada ne uključuje ako su zadati drugi uslovi uključivanja.	10-80 °C <b>[20 °C]</b>	
<b>P2</b>	<b>Razlika temperatura isključivanja</b> Ukoliko se prekorači podešena vrednost, pumpa se isključuje. Vrednost se može podesiti samo u zavisnosti od vrednosti koja je u glavnom meniju (→ tab. 7, str. 11) podešena za <b>razliku temperatura uključivanja</b> (minimalna razlika = 3 K).	4-17 K <b>[5 K]</b>	
<b>P3</b>	<b>Temperatura uključivanja funkcije Južna Evropa</b> Ukoliko temperatura kolektora pri aktiviranoj funkciji Južna Evropa (→ tab. 7, str. 11) padne ispod podešene vrednosti, pumpa se uključuje. Vrednost se može podesiti samo u zavisnosti od vrednosti koja je podešena za <b>temperaturu isključivanja funkcije Južna Evropa</b> (minimalna razlika = 2 K).	4-8 °C <b>[5 °C]</b>	
<b>P4</b>	<b>Temperatura isključivanja Južna Evropa</b> Ukoliko temperatura kolektora pri aktivnoj funkciji Južna Evropa poraste iznad podešene vrednosti, pumpa se isključuje. Vrednost se može podesiti samo u zavisnosti od <b>temperature uključivanja funkcije Južna Evropa</b> (minimalna razlika = 2 K).	6-10 °C <b>[7 °C]</b>	

tab. 9 Funkcije u ekspertskom meniju

## 6 Puštanje u pogon (samo za stručno lice)



**UPOZORENJE:** Oštećenja pumpe zbog pogona na suvo.

- ▶ Proverite da li je solarni krug napunjen solarnom tečnošću (→ Uputstvo za instalaciju i održavanje solarne stanice).

- ▶ Pri puštanju u pogon solarnog sistema vodite računa o tehničkoj dokumentaciji solarne stanice, kolektora i solarnih bojlera.
- ▶ Solarni sistem pustite u pogon ako sve pumpe i ventili pravilno funkcionišu!



**UPOZORENJE:** Oštećivanje sistema pri puštanju u pogon zbog smrznute vode ili isparavanja u solarnom krugu.

- ▶ Kolektori se pri puštanju u pogon moraju zaštititi od sunčevog zračenja.
- ▶ Solarni sistem nemojte puštati u pogon kada je mraz.

Zavisno od solarne stanice, pazite na sledeće radne korake:

- ▶ Proverite da u uređaju nema vazduha.
- ▶ Prekontrolišite i podesite količinu protoka.
- ▶ Podešavanje regulatora upišite u protokol puštanja u pogon i protokol održavanja (→ Uputstvo za instalaciju i održavanje solarne stanice).



**UPOZORENJE:** Oštećenje sistema zbog pogrešno podešenog režima rada.

Da biste sprečili neželjeni rad pumpe po uključivanju električnog napajanja, regulator je u fabrici podešen na ručni režim „isklj.“.

- ▶ U normalnom režimu rada, regulator podesite na „auto“ (→ pog. 5.5).

## 7 Smetnje

► **Za korisnika:** U slučaju smetnji, obavestite servisnu službu.

### 7.1 Prikazi smetnji na displeju

U slučaju smetnje, displej trepće crveno. Osim toga, na displeju se putem simbola prikazuje vrsta smetnje.

Prikaz	Vrsta kvara	Mogući uzroci	Otklanjanje smetnji
—   —   —   —	<b>Kvar senzora (senzor temperature kolektora ili bojlera)</b>		
	<b>Pumpa se isključuje</b>	Senzor temperature nije priključen ili nije pravilno priključen.  Senzor temperature ili kabl senzora je u kvaru.	Proverite priključak za senzor. Proverite da senzor temperature nije polomljen ili da nema pogrešnu poziciju ugradnje.  Zameniti senzor temperature. Proverite kabl senzora.
—   —   —   —	<b>Kratak spoj senzora temperature kolektora</b>		
	<b>Pumpa se isključuje.</b>	Senzor temperature ili kabl senzora je u kvaru.	Zameniti senzor temperature. Proverite kabl senzora.
SYS	<b>Temperaturna razlika između senzora temperature T1 i T2 je suviše velika</b>		
	<b>Nema zapreminskog protoka.</b>	Razlika temperatura između kolektora i bojlera je veća od 79 K. Vazduh u sistemu. Pumpa blokira. Ventili ili blokade zatvoreni. Zapušeni vodovi.	Ispraznite sistem. Proverite pumpu. Proverite ventile i blokade. Proverite vodove.
Err	<b>Priključci kolektora su zamenjeni</b>		
		Moguće je da su priključci kolektora zamenjeni (povratni tok, polazni tok).	Proverite polaznu i povratnu cev.

tab. 10 *Mogući prikazi smetnji na displeju*

Kvarovi senzora se više ne prikazuju nakon otklanjanja uzroka.

- Kod drugih smetnji, pritisnite taster **menu** da biste isključili prikaz smetnji.

## 7.2 Kvarovi bez prikaza na displeju

Vrsta kvara	Mogući uzroci	Otklanjanje smetnji
<b>Efekat</b>		
<b>Prikaz se isključuje. Pumpa ne radi, iako su zadati uslovi uključivanja.</b>		
Solarna baterija se ne puni solarno.	Nema dovoda struje, osigurač ili kabl za dovod struje je u kvaru.	Proverite osigurač i, ako je potrebno, zamenite ga. Električni sistem treba da proveri električar.
<b>Pumpa ne radi, iako su zadati uslovi uključivanja.</b>		
Solarna baterija se ne puni solarno.	Pumpa je isključena u „ručnom režimu“.  Temperatura bojlera „T2“ je približna podešenoj maksimalnoj temperaturi bojlera ili je veća od nje.  Temperatura kolektora „T1“ je približna podešenoj maksimalnoj temperaturi kolektora ili je veća od nje.	Pomoću funkcije „ručni režim“ uključite „Automatik“.  Kada se temperatura smanji na 3 K ispod maksimalne temperature bojlera, pumpa se uključuje.  Kada se temperatura smanji na 5 K ispod maksimalne temperature kolektora, pumpa se uključuje.
<b>Pumpa ne radi, iako se na displeju prikazuje animacija cirkulacije.</b>		
Solarna baterija se ne puni solarno.	Kabl do pumpe je prekinut ili nije priključen.  Pumpa je u kvaru.	Proveriti kabl.  Proveriti pumpu i, ako je potrebno, zameniti je.
<b>Na displeju se prikazuje animacija cirkulacije, pumpa „bruji“.</b>		
Solarna baterija se ne puni solarno.	Pumpa je zakočena mehaničkom blokadom.	Odvijte zavrtanj sa prorezom koji se nalazi na glavi pumpe i skinite vratilo pumpe pomoću odvijača. Nemojte udarati u vratilo pumpe!
<b>Senzor temperature prikazuje pogrešnu vrednost.</b>		
Pumpa se uključuje/isključuje previše rano/previše kasno.	Senzor temperature nije pravilno namontiran. Pogrešno namontiran senzor temperature.	Proverite položaj, montažu i vrstu senzora, ako je potrebno izvršite izolaciju.
<b>Previše vruća pijaća voda.</b>		
Opasnost od opekotina izazvanih vrelom vodom	Graničnik temperature bojlera i mešač tople vode su podešeni na previše visoku vrednost.	Graničnik temperature bojlera i mešač tople vode su podešeni na previše nisku vrednost.
<b>Hladna pijaća voda (ili suviše mala količina tople pijaće vode).</b>		
	Regulator temperature tople vode na kotlu, na regulatoru grejanja ili na mešaču tople vode je podešen na previše nisku vrednost.	Podesite temperaturu prema odgovarajućem uputstvu za rad (maks. 60 °C).

tab. 11 *Moguće smetnje bez prikaza na displeju*




## 8 Uputstva za korisnika

### 8.1 Zašto je važno redovno održavanje?

Vaš solarni sistem za zagrevanje tople vode ili zagrevanje tople vode i podršku grejanju se skoro ne mora održavati.

Ipak Vam preporučujemo da svake 2 godine pozovete Vaš servis radi održavanja. Na taj način se osigurava nesmetan i efikasan rad, a moguća oštećenja se otkrivaju i otklanjaju na vreme.

### 8.2 Važne napomene za solarnu tečnost

	<p><b>UPOZORENJE:</b> Opasnost od povreda zbog kontakta sa solarnom tečnošću (smeša vode i propilenglikola).</p> <ul style="list-style-type: none"> <li>▶ Ukoliko solarna tečnost dospe u oči, oči sa podignutim kapcima temeljno isprati tekućom vodom.</li> <li>▶ Solarnu tečnost držati van domašaja dece.</li> </ul>
--	--


Solarna tečnost je biološki razgradiva.

Pri puštanju u pogon solarnog sistema stručno lice je objasnilo da se sa solarnom tečnošću garantuje minimalna zaštita od smrzavanja od -25 °C.


### 8.3 Proverite solarni sistem

Neometanom funkcionisanju solarnog sistema možete doprineti tako što ćete:

- dva puta godišnje kontrolisati razliku temperatura polaznog i povratnog voda, kao i temperature kolektora i bojlera,
- proveravati radni pritisak solarne stanice,
- proveravati količinu toplote (kada je instaliran kalorimetar) i/ili radne sate.

	<p>Unosite vrednosti u protokol na str. 18 (i u vidu kopije). Popunjeni protokol može da pomogne stručnom licu koje proverava i održava solarni sistem.</p>
--	---

### 8.4 Provera radnog pritiska

	<p>Oscilacije pritiska u solarnom krugu su uobičajene zbog temperaturnih promena i ne prouzrokuju smetnje solarnog sistema.</p>
---	---

- ▶ Proverite radni pritisak na manometru (→ sl. 9, str. 10) u hladnom stanju sistema (oko 20 °C).

#### U slučaju pada pritiska


Pad pritiska može da ima sledeće uzroke:

- Postoji curenje u solarnoj cirkulaciji.
- Automatski odzračivač je ispuštio vazduh ili paru.

Ako se pritisak solarnog sistema smanjio:

- ▶ Proverite da li se solarna tečnost nakuplja u posudi u solarnoj stanici.
- ▶ Pozovite servisnu službu ako radni pritisak padne 0,5 bara ispod vrednosti koja je upisana u protokolu puštanja u pogon (→ Uputstvo za instalaciju i održavanje solarne stanice).

### 8.5 Čišćenje kolektora

	<p><b>OPASNOST:</b> Opasnost po život zbog pada sa krova!</p> <ul style="list-style-type: none"> <li>▶ Radove na proveru, održavanju ili čišćenju na krovu smeju da vrše samo stručne službe.</li> </ul>
---	--

Zbog efekta samočišćenja kada pada kiša, kolektori se po pravilu ne moraju čistiti.

## 9 Protokol za korisnika

Korisnik uređaja:	Datum puštanja u rad:
Broj kolektora:	Tip kolektora:
Tip bojlera:	Nagib krova:
Strana sveta:	Solarna stanica:

Datum	Termometar na solarnoj stanici		Prikaz temperature na regulatoru		Manometar na solarnoj stanici		Vremenske prilike 1=vedro 2=sunčano 3=delimično oblačno 4=oblačno
	Solarni polazni vod, crveni, u °C	Solarni povratni vod, plavi, u °C	Kolektor (°C)	Bojler dole (°C)	Radni pritisak u barima	Radni sati i/ili količina toplote u kWh	

tab. 12 Dodatak protokola za vrednosti solarnog sistema

## 10 Zaštita životne okoline/Uklanjanje otpada

Zaštita životne sredine je jedan od osnovnih principa grupe Bosch.

Kvalitet proizvoda, ekonomičnost i zaštita životne sredine su za nas ciljevi od iste važnosti. Preduzeće se strogo pridržava propisa o zaštiti životne sredine.

Radi zaštite životne okoline, mi pod uzimanjem u obzir ekonomskih parametara koristimo najbolju tehniku i materijale.

### Pakovanje

Kod pakovanja učestvujemo u sistemima za ponovno korišćenje, specifičnim za dotičnu zemlju, koji obezbeđuju optimalno recikliranje.

Svi upotrebjeni materijali za pakovanje nisu štetni za životnu sredinu i mogu se ponovo koristiti.

### Dotrajali električni i elektronski uređaji



Električni ili elektronski uređaji koji više nisu upotrebljivi moraju odvojeno da se sakupe i proslede na dalju ekološku obradu (Evropska direktiva o dotrajalim električnim i elektronskim uređajima).



Za odlaganje dotrajalih električnih ili elektronskih uređaja koristite sisteme za vraćanje i sisteme sakupljanja koji su organizovani u Vašoj zemlji.



6720814375

Robert Bosch d.o.o.  
Milutina Milankovića 11a  
11070 Novi Beograd  
Srbija

Tel.: (+381) 11 2052 373  
Fax: (+381) 11 2052 377  
[www.bosch-climate.rs](http://www.bosch-climate.rs)